

Соединения между клемниками шкафов ввода I, секционного и ввода II

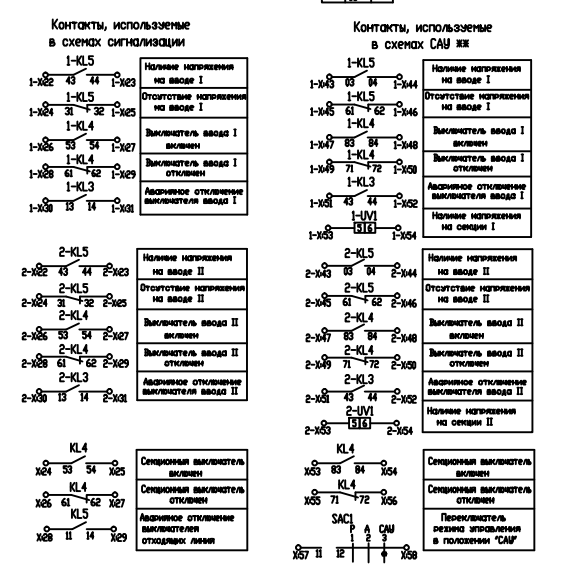
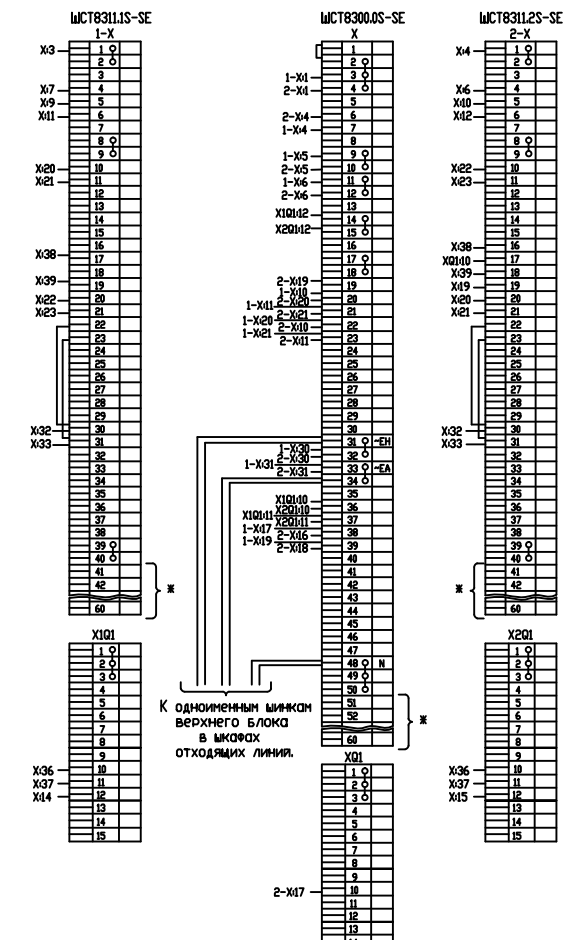


Таблица 1 - Перечень типовых шкафов, входящих в НКУ ввода с АВР до 1600А базового исполнения АВРСТ 8311-SE-5074..5274

Тип НКУ ввода с АВР	Номер, А	Шкаф ввода I	Шкаф ввода II	Шкаф секционного выключателя
ABPCT8311-SE-5074	1000	ШКТ8311S-SE-5074B	ШКТ83112S-SE-5074B	ШКТ8300.0N-SE-4874(5074)
		ШКТ8311S-SE-5074H	ШКТ83112S-SE-5074H	
ABPCT8311-SE-5174	1250	ШКТ8311S-SE-5174B	ШКТ83112S-SE-5174B	ШКТ8300.0N-SE-5074(5174)
		ШКТ8311S-SE-5174H	ШКТ83112S-SE-5174H	
ABPCT8311-SE-5274	1600	ШКТ8311S-SE-5274B	ШКТ83112S-SE-5274B	ШКТ8300.S-SE-5274
		ШКТ8311S-SE-5274H	ШКТ83112S-SE-5274H	

* Преобразователи 1-UV1, 2-UV1 и клемники с 41 по 60 в шкафах ввода и с 51 по 60 в секционном шкафу устанавливаются по указанию в заказе.

Рисунки 4.2 - Схема электрическая принципиальная АВРСТ8311-SE, составленная из трех шкафов: шкафа ввода I (ШКТ8311S), шкафа секционного выключателя (ШКТ8300.0N) и шкафа ввода II (ШКТ83112S).

Имя и фамилия
Подпись и дата
Имя и фамилия
Подпись и дата

Авт.

Имя и фамилия
Подпись и дата